

KARTA TECHNICZNA wersja 8 z dnia 08-04-2020

Płyty wielkoformatowe VELL ściennie/sufitowe Rodziny¹ elementów PVC-U z polichlorku winylu z elementami listwowymi z PVC-U produkcji firmy:
PROFILE MARTIN PARKER; ul. J. Piłsudskiego 180, 05-091 Ząbki.

1. Specyfikacja produktu

Rodzina elementów objętych niniejszą Kartą Techniczną produkowana jest według wymagań PN-EN 13245-2:2009.

Ocena zgodności obejmuje stosowanie Zakładowej Kontroli Produkcji system 3.

2. Przedmiot karty technicznej

Przedmiotem niniejszej Karty Technicznej jest Płyta wielkoformatowa VELL rodzina elementów z polichlorku winylu PVC-U do wykonania okładzin ściennych i wykończenia sufitów z elementami listwowymi z PVC-U.

3. Skład chemiczny wyrobu

- Polichlorek winylu
- Węglan wapnia
- Kauczuk syntetyczny, chlorowany Polietylen
- Dwutlenek tytanu
- Kwas stearynowy
- Polietylen

Żaden z wyżej wymienionych materiałów nie jest klasyfikowany jako niebezpieczny i toksyczny dla zdrowia według REACH załącznik XVII i XIV.

4. Przeznaczenie, zakres i warunki stosowania

Zestaw rodziny elementów, którego dotyczy niniejsza Karta Techniczna przeznaczony jest do stosowania wewnątrz budynków mieszkalnych i użyteczności publicznej. Wykonywania okładzin ściennych, wewnątrz łazienek (prysznice), miejsc sanitarnych, gastronomicznych (kuchnie), biur, korytarzy. Do każdego rodzaju wykończenia wnętrza o mokrym i suchym podłożu, wykończenia sufitów, nowobudowanych, modernizowanych i remontowanych.

¹ Wg. pkt. A.2.1.3 normy PN-EN 13245-2:2009 rodzina – grupa wyrobów, których właściwości mogą się różnić w określonych granicach (określonych przez wytwórcę lub specyfikację techniczną) i, jeśli jest to istotne, dla których reakcja na ogień w odniesieniu do końcowego zastosowania pozostanie niezmienną (nie pogorszy się).

5. Mocowanie

Płyty i listwy są mocowane na listwach podkładowych ze szczeliną powietrzna za pomocą wkrętów w pozycji pionowej. Wg. Tablica A.4 – „Parametry do zastosowań końcowych w badaniu według EN 13823” normy PN-EN 13245-2:2009 – określono jako kod: AVM.

Do cięcia płyt używaj odpowiedniego sprzętu ochrony osobistej, takiego jak rękawice i okulary ochronne

6. Przechowywanie i transport

Płyt VELL nie wolno przechowywać na krawędziach ani opierać o ściany lub inne przedmioty, ponieważ elastyczny charakter płyt może powodować ich wyginanie. Przed montażem płyty, listwy i kleje powinny być składowane w pomieszczeniu przez 48 godzin w miejscu, w którym mają zostać zainstalowane, w środowisku o podobnej temperaturze lub wilgotności.

Obchodź się z płytami ostrożnie, aby uniknąć ich uszkodzenia. Płyty powinny być podnoszone i przenoszone przez 2 osoby, z zachowaniem szczególnej ostrożności.

7. Odporność ogniowa

Ocena przetestowana zgodnie z PN-EN 13501-1:2019 i osiągnęła klasyfikacje:

- C-s3;d2 / AVM
- C-s3;d0 / DVG

8. Właściwości termiczne

Przy produkcji i warunkach przechowywania mogą występować poniższe tolerancje wymiarów.

Długość od 0 do + 20 mm

Szerokość + / - 4,0 mm

Grubość + / - 0,5 mm

Prostopadłość +/- 1,5 mm (na metr bieżący długości).

9. Odporność na uderzenia

Test PN-EN 13245-1:2010 hasło: 3J na 23,2 stopni Celsjusza.

10. Recycling

Płyty i Listwy VELL z PVC można podać recyklingowi.

11. Warunki atmosferyczne

Płyty nie powinny być pozostawione na działanie warunków atmosferycznych takich jak deszcz i bezpośrednie działanie promieni słonecznych i temperatury przekraczającej 60°C.

12. Czyszczenie

Płyty powinny być czyszczone przy użyciu ciepłej wody, płynu do mycia szyb lub płynu antybakteryjnego. Do czyszczenia nie należy używać żadnych zmywaków ściernych, środków ściernych ani środków chemicznych z zawartością wybielacza, mocnych detergentów na bazie kwasów.

Charakterystyka rodziny (zestawu)²:

1.

Płyta wielkoformatowa VELL ściennie/sufitowa – przykład przedstawiono na rys. nr.1

Wykończenie: matowe, połysk

Długości: 2400mm, 2600mm, 2800mm

Szerokości: 1000mm, 1200mm

Grubości: 10mm

Zużycie lakieru: powłoka o grubości 25 µm dm³ /m² 0,05.

Grubość folii: 15 µm

Ciężar wyrobu o grubości 10mm: 4,3 kg/m².

Uwaga: Poniżej przedstawiono przykłady elementami listwowymi

Narożnik wewnętrzny „W”.

Wykończenie: połysk

Kolor: czarny, biały, srebrny

Długości: 2400mm, 2600mm, 2800mm. Grubości: 10mm

Narożnik zewnętrzny „A”

Wykończenie: połysk

Kolor: czarny, biały, srebrny

Długości: 2400mm, 2600mm, 2800mm. Grubości: 10mm

Listwa łącząca „H”

Wykończenie: połysk

Kolor: czarny, biały, srebrny

Długości: 2400mm, 2600mm, 2800mm. Grubości: 10mm

Listwa startowa „J”

Wykończenie: połysk

Kolor: czarny, biały, srebrny

Długości: 2400mm, 2600mm, 2800mm. Grubości: 10mm

Listwa startowa „P”

Wykończenie: połysk

Kolor: czarny, biały, srebrny

Długości: 2400mm, 2600mm, 2800mm. Grubości: 10mm

Listwa sufitowa „G”

Wykończenie: matowe

² def. wg. 305/2011, Rozdział 1, Artykuł 2, 2) - „zestaw” oznacza wyrób budowlany wprowadzony do obrotu przez jednego producenta jako zestaw co najmniej dwóch odrębnych składników, które muszą zostać połączone, aby mogły zostać włączone w obiektach budowlanych.

Kolor: czarny, biały, srebrny
Długości: 2600mm, 2800mm, 4000mm. Grubości: 10mm.

Listwa narożna „V” 90 stopni

Wykończenie: matowe
Kolor: czarny, biały, srebrny
Długości: 2400mm, 2600mm, 2800mm. Szerokość: 25mm/30mm.

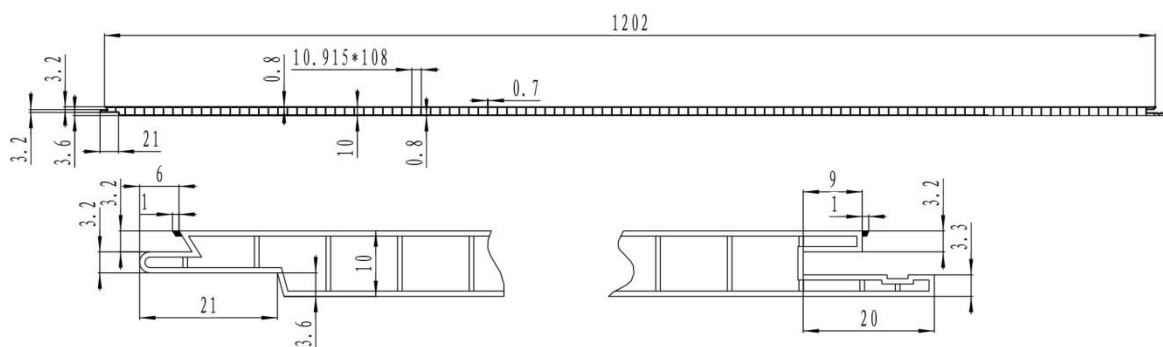
Ćwierćwałek „D”

Wykończenie: połysk
Kolor: czarny, biały, srebrny
Długości: 2600mm, 2800mm. Szerokość: 22mm/26mm

Wyżej wymienione elementy są produkowane w różnych kolorach przy zastosowaniu powłok: mat / połysk

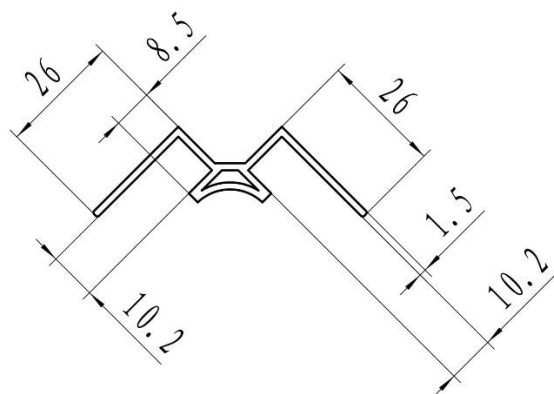
Brak napełniaczy organicznych.

1. RYSUNKI PŁYT

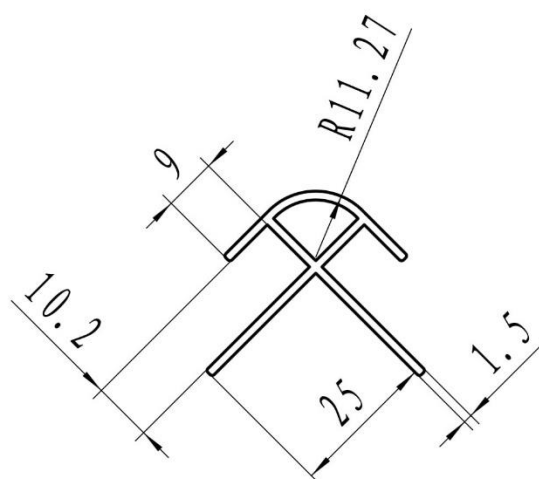


Rysunek nr. 1 Przykład płyty 1200-10mm

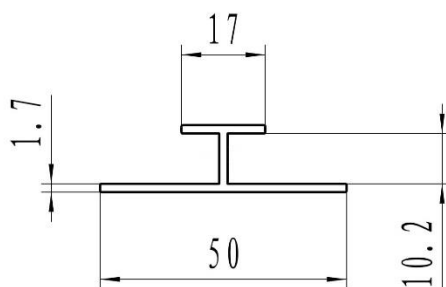
7. RYSUNKI LISTW



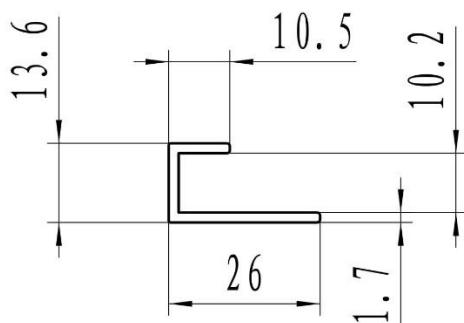
Rysunek nr. 2 Przykład narożnika wewnętrznego „W”.



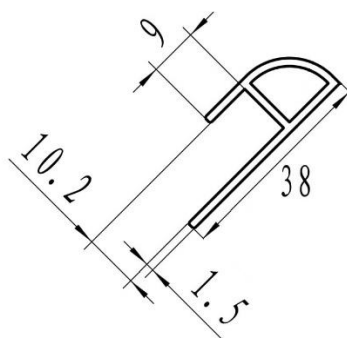
Rysunek nr. 3 Przykład narożnika zewnętrznego „A”.



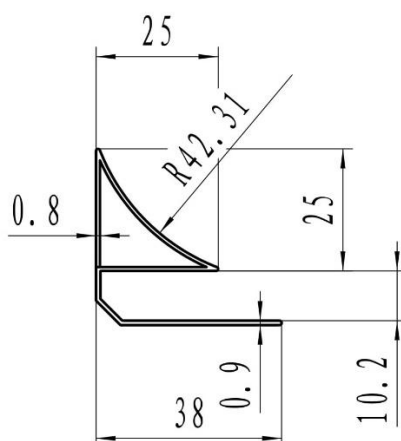
Rysunek nr. 4 Przykład listwy łączącej „H”.



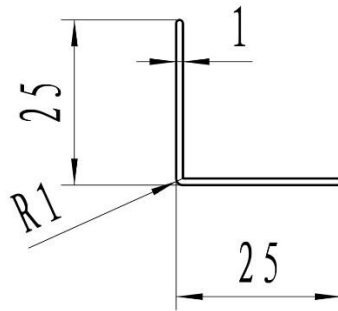
Rysunek nr. 5 Przykład listwy zakończeniowej „J”.



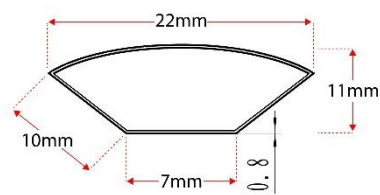
Rysunek nr. 6 Przykład listwy zakończeniowej „P”.



Rysunek nr. 7 Przykład listwy sufitowej „G”.



Rysunek nr. 8 Przykład listwy – kątownik 90° „L”.



Rysunek nr. 9 Przykład listwy – ćwierćwałek „D”.

Osoba odpowiedzialna za sporządzenie Karty Technicznej

Podpis i data: